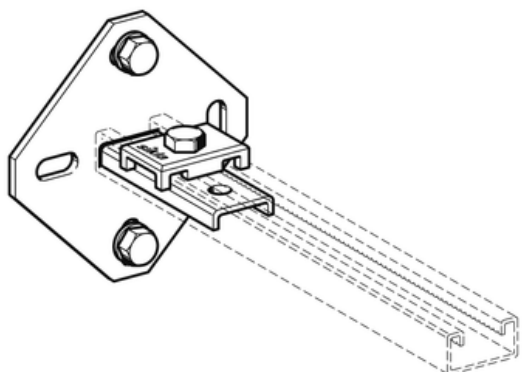
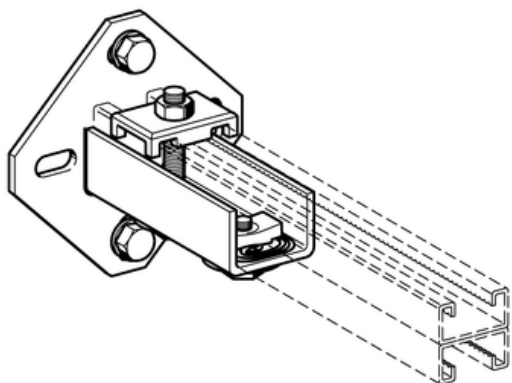
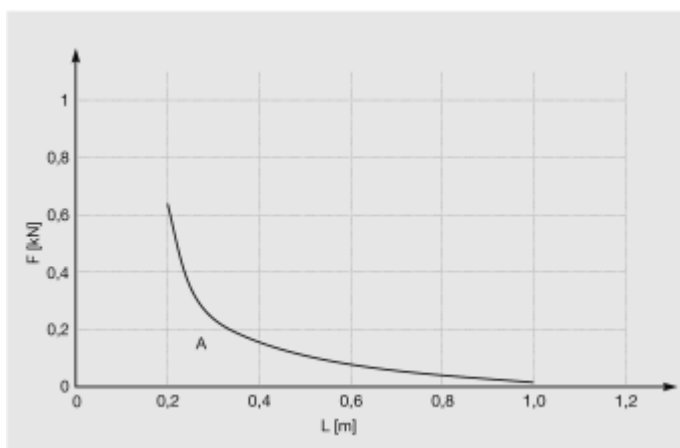


PIASTRA WBD 41/21



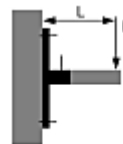
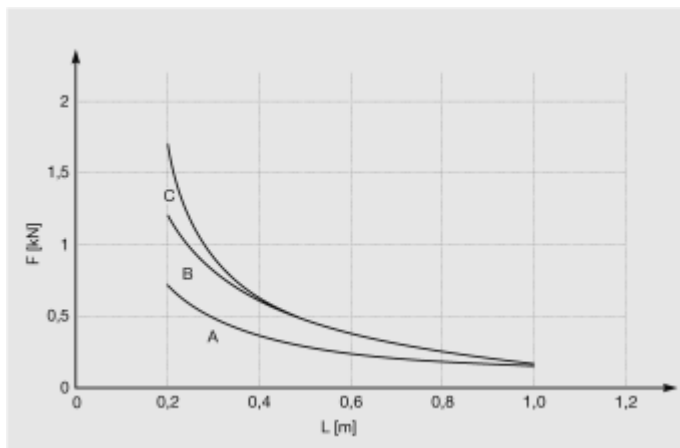
— PIASTRA WBD 41/21

Diagramma di carico applicabile solamente in combinazione con profilo 41/21/2,0 o 41/31/2,0



Piastra WBD 41/21 D

Diagramma di carico applicabile solamente in combinazione con profilo 41/21/2,0 D



Classe di carico:

A = 1.5 kN

B = 2.5 kN

C = 3.5 kN

D = 6.0 kN

E = 9.0 kN

Limiti:

$$\sigma_{\max} \leq 160 \text{ N/mm}^2$$

$$f_{\max} \leq L/100 \text{ for } L > 300 \text{ mm}$$

$$f_{\max} \leq 3 \text{ mm for } L = 200 \dots 300 \text{ mm}$$